

BT-200

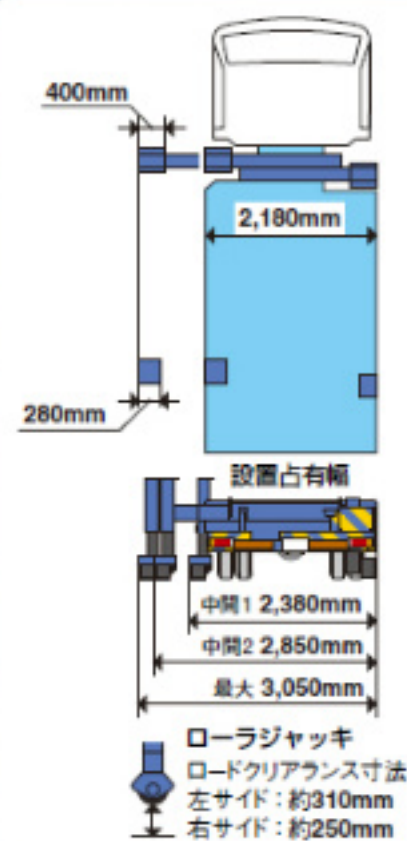
高位置、低位置の
深い差し込みがアドバンテージ。

最大地上高さ7.0m

上ブームは-15°~60°の起伏
角度で、乗越え能力も充分。

3mの大型パレットデッキ

200kg積載の大型パレットデッキは、
作業性に優れています。

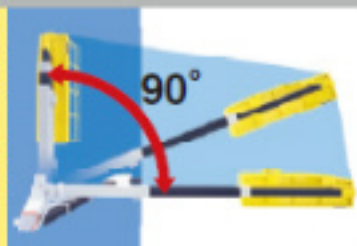


下ブーム最大長さ8.21m

奥深い作業ポイントへのアプローチを
実現し、点検作業を大幅に効率化できます。

90°の旋回角度

旋回角度90°を備
えた下ブームが、深
さだけではなく、広
さもカバーします。



最大地下深さ5.4m 広い範囲の垂直移動作業をスムーズにこなせます。

デッキ床面ーポスト下端

L1
1,270mm

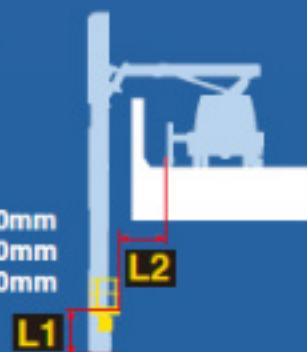
最大展開幅

L2 (アウトリガ外縁より)

アウトリガ最大張出：2,340mm

アウトリガ中間2張出：1,890mm

アウトリガ中間1張出：960mm

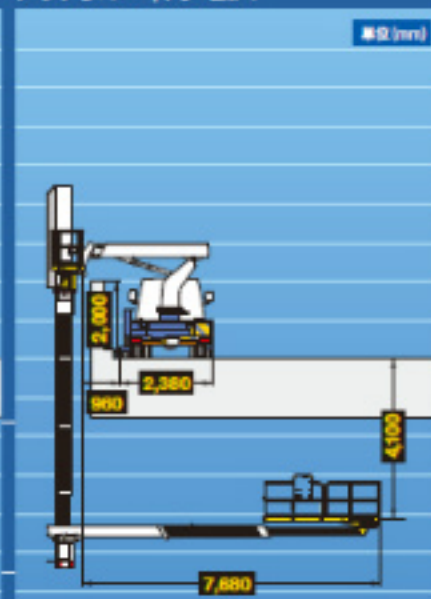
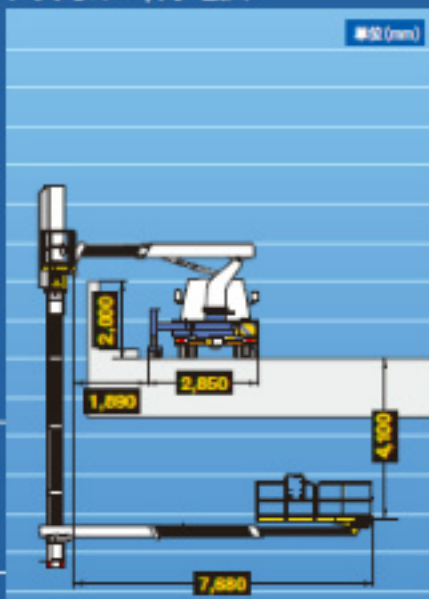
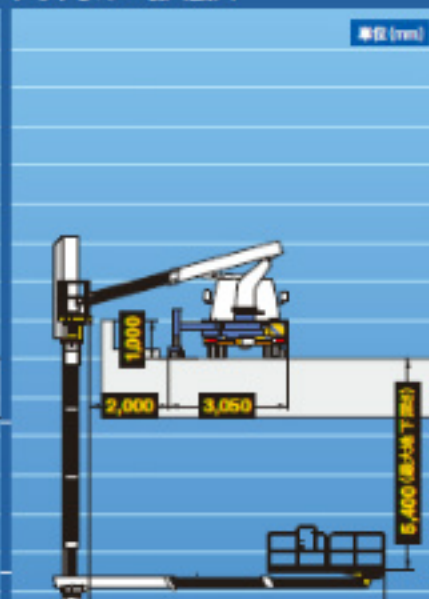
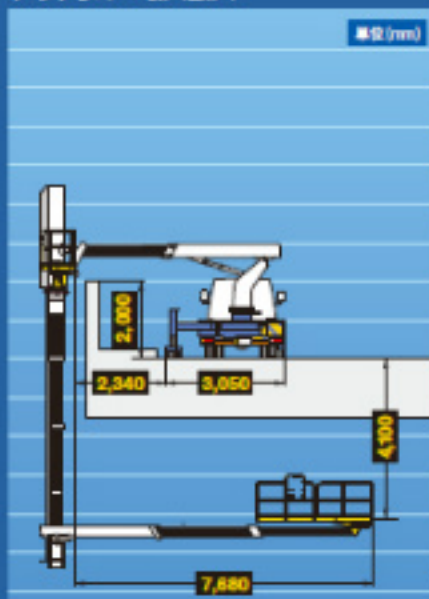


アウトリガ：最大張出

アウトリガ：最大張出

アウトリガ：中間2張出

アウトリガ：中間1張出



見やすく使いやすい操作パネル



デッキ部操作パネル(写真:BT-110)



旋回台部操作パネル(写真:BT-110)



アウトリガ操作部とアウトリガインジケータ(写真:BT-110)

適用範囲の広い設置機能

左側前後の張出幅を統一し、大きなロードクリアランスも確保。縁石越えや歩道設置も可能です。3段階の張出幅があり、特に「中間1」では、狭幅橋梁でも1車線規制や片側車線規制で対応可能。広い歩道なら、車両を乗り込ませて作業できます。

オプションの歩道設置用インジケータにより、アウトリガを歩道設置しての作業走行も可能です。



※マーカランプは、オプションです。

カンタン操作の自動格納装置

コンピュータ制御による自動格納装置を標準装備。格納スイッチを押すだけで、カンタン・確実、スピーディに自動格納できます。煩わしい操作の必要がありません。



充実の安全装備

障害物を検知するセンサ

ブーム下面の接触防止のために、赤外線センサを採用。ブームを下げる時に障害物(防音壁など)と接触しそうになると、センサが感知し自動停止します。



インターホンで安全確認

運転席とデッキに、高感度インターホンを装備。作業状態のまま移動する時など、デッキの作業者とドライバーで、安全確認しながら作業が行えます。



運転席側インターホン



デッキ部インターホン

ブレーキロック装置

傾斜地での安全性を確保するため、駐車ブレーキ以外に、ブレーキロック装置を装備。足踏みブレーキを踏み込んだ状態でロックできます。

主な安全装置

- 作業範囲規制装置 ●ブーム下面接触防止装置 ●20種類の音声警報 ●フットスイッチ(デッキ部・旋回台部)
- 操作レバーガード ●非常用ポンプ ●緊急停止装置(表示ランプ付) ●ジャッキインタロック装置 ●ブームインタロック装置 等

安定姿勢を確保するゴム製盤木

道路勾配の大きな橋梁や接地圧の緩和に、BT-110はローラジャッキ専用のゴム製盤木を標準装備。常に安定した作業姿勢を確保できます。※BT-200はオプション(盤木設置時の作業走行はできません)



発電機と作業灯を用意

夜間の安全と作業効率アップを配慮し、発電機とデッキ部用の作業灯をオプションで用意しています。またデッキ部のコンセントから、各種電動工具類も使用可能です。



100V 発電機(オプション)



24V 作業灯(オプション)



コンセント(標準装備)

